

Gaszugfedern ▪ Gas traction springs

Ressort à gaz de traction ▪ Molle a gas di trazione ▪ Resortes a Gas Tracción



D VORTEILE

- Hohe Korrosionsbeständigkeit
 - Gehäuse: pulverbeschichtet
 - Kolbenstange: keramisch beschichtet
- minimale Reibungswerte zur Erreichung von niedrigsten Ausschubkräften
- Integrierte Fettkammer und Gleitlager
- Niedrige Losbrechkraft
- Einbaulage: beliebig
- wartungsfrei und einbaufertig
- Temperaturbereich: -20°C – +80°C, optional: -45°C – +200°C
- einstellbare Füllkraft (Option)

GB BENEFITS

- High corrosion resistance
 - Housing: powder coated
 - Piston rod: ceramic coated
- Minimal friction coefficient to achieve the lowest extension forces
- Integrated grease chambers and sliding bearing
- Lower breakaway force
- Installation position: any
- Maintenance free-and ready for installation
- Temperature: -20°C – +80°C, optional: -45°C – +200°C
- Adjustable filling force (optional)
- RoHS - conform Directive 2002/95/EC

F AVANTAGES

- Résistance élevée à la corrosion
 - Boîtier : peinture à la poudre
 - Tige de piston : revêtement céramique
- Valeurs de frottement minimales pour atteindre les plus faibles forces d'extension
- Chambre de lubrification et palier lisse intégrés
- Faible force de rupture
- Position de montage : au choix
- Sans maintenance et prêt à monter
- Températures: -20°C – +80°C, en option: -45°C – +200°C
- Force de remplissage réglable (en option)

I VANTAGGI

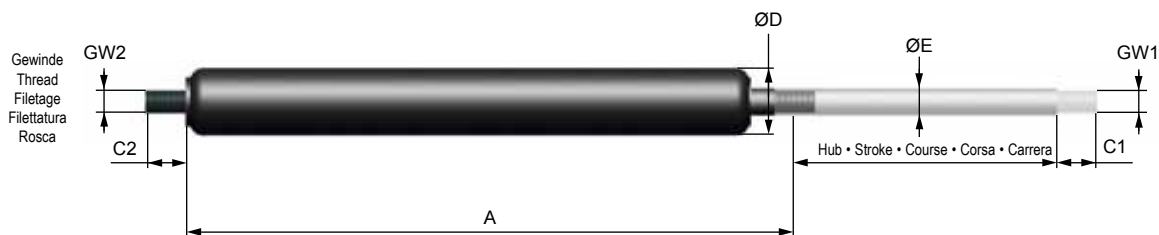
- Elevata resistenza alla corrosione
 - Corpo: rivestimento in polvere
 - Stelo del pistone: rivestimento ceramico
- Valori d'attrito ridotti per ottenere forze d'espulsione minime
- Camera di lubrificazione e cuscinetti a strisciamento integrati
- Forza di spunto ridotta
- Posizione di montaggio: a scelta
- Senza manutenzione e pronte per il montaggio
- Temperatura: -20°C – +80°C, opzionale: -45°C – +200°C
- Forza di riempimento regolabile (opzionale)

E VENTAJAS

- Alta resistencia a la corrosión
 - Carcasa: revestida con polvo termoendurecido
 - Vástago del émbolo: con revestimiento cerámico
- Valores de fricción mínimos para conseguir las menores fuerzas de extracción
- Cámara de grasa y cojinetes deslizantes integrados
- Fuerza de arranque baja
- Posición de montaje: cualquiera
- Sin mantenimiento y listo para ser montado
- Temperaturas: -20°C – +80°C, opcional: -45°C – +200°C
- Fuerza de llenado ajustable (opción)

Befestigung / Mounting
Fixation / Fissaggio / Soporte

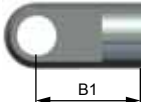
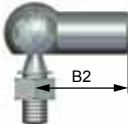

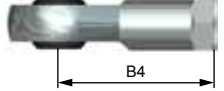



G0



Befestigung / Mounting
Fixation / Fissaggio / Soporte

K0

Bestellbeispiel: Seite 209 • Ordering Information: Page 209 • Exemple de commande: page: 209
Esempio d'ordinazione: pagina: 209 • Ejemplo de pedido: página 209

<p>1 Gelenkauge • Male rod clevis Tête de chape (male) Attacco a cerniera maschio Charnela macho</p>  <p>B1</p>	<p>2 Winkelgelenk • Angle joint Joint à angle • Snodo angolare Charnela articulada</p>  <p>B2</p>	<p>3 Gabelkopf • Female rod clevis Embout à rotule (femelle) Forcella femmina Charnela hembra</p>  <p>B3</p>	<p>4 Gelenkkopf • Spherical end bearing Joint articulé • Forcella snodata Charnela macho articulada</p>  <p>B4</p>
<p>5 Kugelpfanne • Ball joint housing Cousinet sphérique Cuscinetto sferico Cojinete esférico</p>  <p>B5</p>	<p>6 nur G only G Ablafschraube • Release screw Vis de purge • Tappo di scarico Tornillo de vaciado</p>  <p>B6</p>	<p>8 Schutzrohr • Protection tube Tube de protection Tubo di protezione Tubo de protección</p> 	

ABMESSUNGEN • DIMENSIONS • DIMENSIONI • DIMENSIONES

	ø D	Hub • Stroke Course • Corsa Carrera	Kraft • Force Force • Forza Fuerza		Kraft bei ausgezogener Kolbenstange Force with extended piston rod*	A	B1	B2	B3	B4	B5	B6	C1	C2	ø E	GW1	GW2
	mm	mm	N min.	N max.	N max.	mm	mm	mm	mm	mm	mm	mm	mm	mm	mm	mm	mm
WM-GZ-19-30	19	30	30	300	330	112	20	30	32	36	30	5	10	8	6	M8	M8
WM-GZ-19-50	19	50	30	300	330	132	20	30	32	36	30	5	10	8	6	M8	M8
WM-GZ-19-100	19	100	30	300	330	182	20	30	32	36	30	5	10	8	6	M8	M8
WM-GZ-19-150	19	150	30	300	330	232	20	30	32	36	30	5	10	8	6	M8	M8
WM-GZ-19-200	19	200	30	300	330	282	20	30	32	36	30	5	10	8	6	M8	M8
WM-GZ-28-30	28	30	150	1200	1440	130	25	35	40	43	-	12	9	9	10	M10	M10
WM-GZ-28-50	28	50	150	1200	1440	150	25	35	40	43	-	12	9	9	10	M10	M10
WM-GZ-28-100	28	100	150	1200	1440	200	25	35	40	43	-	12	9	9	10	M10	M10
WM-GZ-28-150	28	150	150	1200	1440	250	25	35	40	43	-	12	9	9	10	M10	M10
WM-GZ-28-200	28	200	150	1200	1440	300	25	35	40	43	-	12	9	9	10	M10	M10
WM-GZ-28-250	28	250	150	1200	1440	350	25	35	40	43	-	12	9	9	10	M10	M10
WM-GZ-28-300	28	300	150	1200	1440	400	25	35	40	43	-	12	9	9	10	M10	M10
WM-GZ-28-350	28	350	150	1200	1440	450	25	35	40	43	-	12	9	9	10	M10	M10
WM-GZ-28-400	28	400	150	1200	1440	500	25	35	40	43	-	12	9	9	10	M10	M10
WM-GZ-28-450	28	450	150	1200	1440	550	25	35	40	43	-	12	9	9	10	M10	M10
WM-GZ-28-500	28	500	150	1200	1440	600	25	35	40	43	-	12	9	9	10	M10	M10
WM-GZ-28-550	28	550	150	1200	1440	650	25	35	40	43	-	12	9	9	10	M10	M10
WM-GZ-28-600	28	600	150	1200	1440	700	25	35	40	43	-	12	9	9	10	M10	M10
WM-GZ-28-650	28	650	150	1200	1440	750	25	35	40	43	-	12	9	9	10	M10	M10

* Force avec tige de piston sortie • Forza con stelo del pistone estratta • Fuerza con vástago del émbolo extendida