

WN-M 0,1 - 1,0

Nouzové tlumiče ▪ Tłumiki awaryjne ▪ Аварийные амортизаторы
Véztompítók ▪ Shock Absorber for Emergency



CZ VÝHODY

- › Nejvyšší bezpečnost
- › Velmi vysoký příjem energie
- › Individuální tlumicí charakteristika
- › Speciální provedení: ušlechtilá ocel

Objednací označení:

WN-M 1,0-XXXX (příklad)

Pro první objednávku jsou zapotřebí technické údaje.

PL ZALETY

- › Najwyższe bezpieczeństwo
- › Bardzo wysoki pobór energii
- › Indywidualna charakterystyka tłumienia
- › Wykonanie specjalne: stal szlachetna

Oznakowanie do zamówienia:

WN-M 1,0-XXXX (przykład)

Pierwsze zamówienie wymaga podania danych technicznych

RU ПРЕИМУЩЕСТВА

- › Самая высокая безопасность
- › Очень большой прием энергии
- › Индивидуальная демпферная характеристика
- › Специальное исполнение: высококачественная сталь

Маркировка заказа:

WN-M 1,0-XXXX (пример)

Для первого заказа требуются технические данные.

HU ELŐNYÖK

- › Legnagyobb biztonság
- › Magas energiefelvétel
- › Egyedi tompító jellemzés
- › Speciális kivitelzés: nemes acél

Megrendelési megjelölés:

WN-M 1,0-XXXX (példa)

Az első megrendeléskor műszaki adatok szükségesek

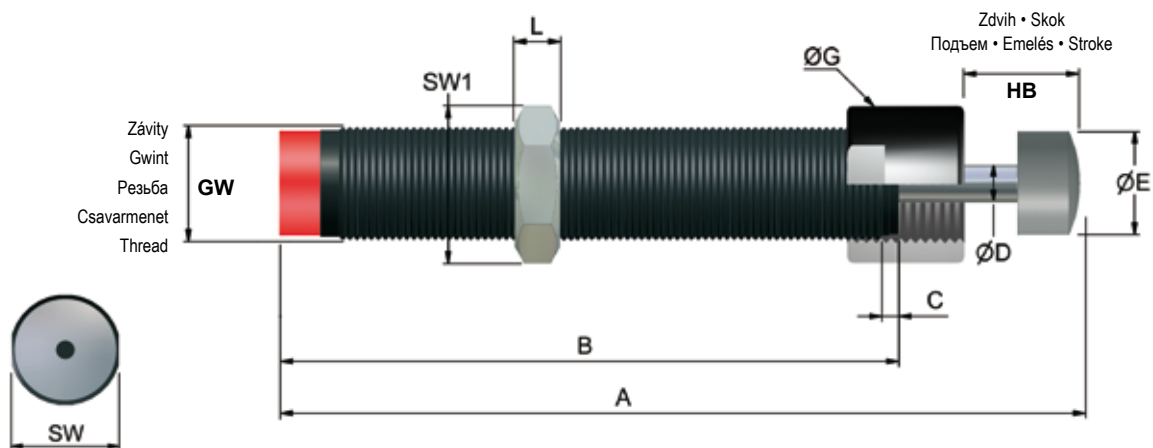
GB BENEFITS

- › Highest security
- › Very high energy absorption
- › Individual adapted deceleration characteristic
- › Special edition: available in stainless steel

Order information:

WN-M 1,0-XXXX (Example)

For the first order technical information for the application is required



ROZMĚRY • ROZMIARY • РАЗМЕРЫ • MÉRETEK • DIMENSIONS

	GW	A	B	C	Ø D	Ø E	Ø G	L	SW	SW 1
		mm	mm	mm	mm	mm	mm	mm	mm	mm
WN-M 0,1	M 8 x 1,0	57	33,0	2,5	2,5	6,0	12	3	-	11
WN-M 0,15	M 10 x 1,5	64	35,5	2,5	3,0	8,5	15	3	-	13
WN-M 0,2	M 12 x 1,0	84	46,0	3,5	4,0	10,0	16	4	-	14
WN-M 0,25	M 14 x 1,0	100	59,0	2,5	4,0	10,0	18	5	13	17
WN-M 0,35	M 16 x 1,0	105	54,0	2,5	4,0	10,0	21	6	14	19
WN-M 0,5 x 19	M 20 x 1,0	117	54,0	2,5	6,0	16,0	25	6	18	24
WN-M 1,0	M 24 x 1,5	146	96,0	3,5	8,0	20,0	31	8	23	30
WN-M 1,0 x 40	M 24 x 1,5	183	93,0	3,8	8,0	20,0	31	8	23	30

TECHNICKÉ PARAMETRY • MOCE • МОЩНОСТЬ • TELJESÍTMÉNYEK • PERFORMANCE

	Zdvih Skok Подъем Emelés Stroke	Přijem energie Робот енергії Прием энергии Energiabefogadás Energy absorption	Sila vratné pružiny Sila sprężyny zwrotnej Возвратная сила пружины Visszahúzórugó ereje Return spring force		Kroutící moment Moment skręcający Крутящий момент Forgatónyomaték Torque	Hmotnosť Masa Масса Súly Weight
	mm	Nm/HB (max.)	min. N	max. N	Nm max.	kg
WN-M 0,1	7	6,0	2,5	6	2	0,01
WN-M 0,15	10	22,5	3,6	8	6	0,02
WN-M 0,2	12	35,0	3,5	7	10	0,036
WN-M 0,25	14	50,0	13,0	23	20	0,05
WN-M 0,35	14	55,0	13,0	23	20	0,07
WN-M 0,5 x 19	19	300,0	12,0	23	25	0,13
WN-M 1,0	25	430,0	15,0	31	30	0,25
WN-M 1,0 x 40	40	650,0	11,0	20	30	0,39