

Mega-Line M4 - M12

Tlumiče nárazu ▪ Tłumik uderów ▪ Амортизатор удара ▪ Lökéscsillapító ▪ Shock Absorber



CZ VÝHODY

Zvětšený píst.....Vysoký příjem energie
Dlouhá životnost.....Píst: kalené vedení pístu
Speciální těsnění + oleje
Materiál.....Těleso: ProSurf
Pístnice: kalená nerezová ocel
Rozsah teplot.....-20°C - +80°C
Integrovaný pevný doraz.....Max. bezpečnost
Zploštění pro klíč.....Nenákladná montáž
Speciální provedení.....Lze dodat v ušlechtilé oceli

PL ZALETY

Tłok powiększony.....Wysoki pobór energii
Długa żywotność.....Tłok: utwardzone prowadzenie tłoka
Specjalne uszczelnienie + oleje
Materiál.....Powłoka: ProSurf
Tłoczysko: hartowana stal nierdzewna
Zakres temperatur.....-20°C - +80°C
Zintegrowany sztywny docisk.....Maks. bezpieczeństwo
Pozycje kluczowe.....Prosty montaż
Wykonanie specjalne..Możliwość wykonania w stali szlachetnej

RU ПРЕИМУЩЕСТВА

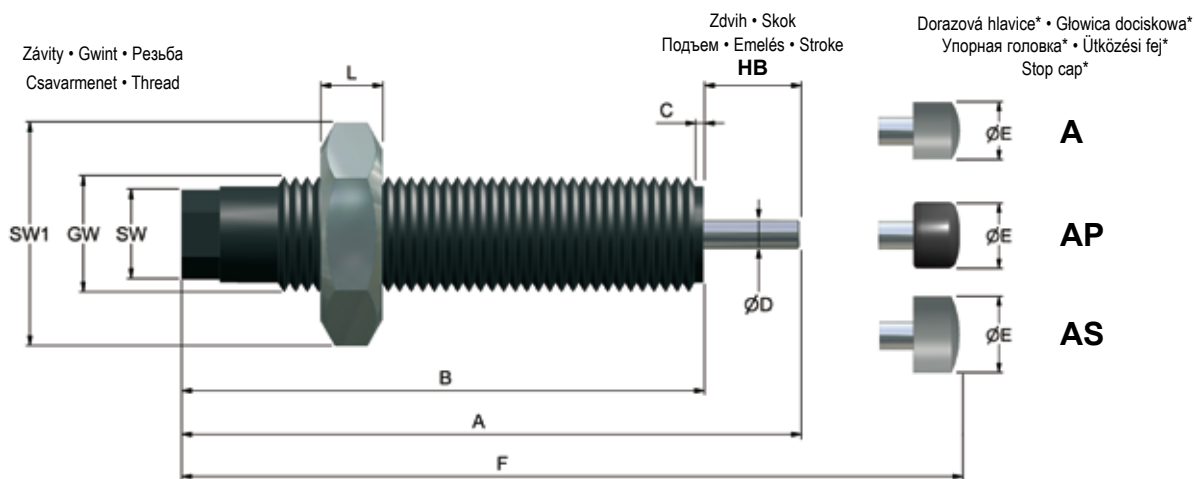
Увеличенный поршень.....большой прием энергии
Большой срок службы.....Специальное уплотнение + масла
поршень: отвержденная направляющая поршня
Материал.....Корпус: ProSurf
Поршневой стержень: закаленная нержавеющая сталь
Пределы температур.....-20°C - +80°C
Интегрированный жесткий упор.....макс.безопасность
Ключевые площадки.....Недорогая сборка
**Специальное исполнение.....ВОЗМОЖНОСТЬ
поставки из высококачественной стали**

HU ELŐNYÖK

Megnagyobodott dugattyú.....Magasenergiafogadás
Hosszú élettartam.....Dugattyú: a dugattyú edzett vezetése
Speciális tömítés+olajok
Anyag.....Köpeny: ProSurf
Dugattyúrúd: edzett rozsdamentes acél
Hőmérséklettartomány.....-20°C - +80°C
Integrált szilárd ütközés.....Maximális biztonság
Kulcsfelületek.....Költségtakarékos szerelés
Speciál kivitelezés.....Nemes acélból készült szállítható

GB BENEFITS

Enlarged Piston.....High energy absorption
Extended Life Time.....Piston: nitrated guidance system
Special seals + oils
Material.....Housing: ProSurf
Piston rod: hardened stainless steel
Temperature.....-20°C - +80°C
Integrated End Stop.....Max. security
Flats.....Cost effective mounting
Special edition.....Available in stainless steel



*A: Plastická hmota • Tworzywo sztuczne • Пластмасса • Műanyag • Plastic / AP: Soft Touch (Strana / Page 17) / AS: Ocel • Stal • Сталь • Acél • Steel

ROZMĚRY • ROZMIARY • РАЗМЕРЫ • MÉRETEK • DIMENSIONS

	GW	A	B	C	Ø D	ØE (A)	ØE (AP)	ØE (AS)	F (A)	F (AP)	F (AS)	L	SW	SW1
		mm	mm	mm	mm	mm	mm	mm	mm	mm	mm	mm	mm	mm
WS-M 4 x 4	M 4 x 0,35	29,0	25,0	2,0	1,5	3,0	-	-	33,0	-	-	2,0	3,0	7,0
WS-M 5 x 4	M 5 x 0,5	29,0	25,0	2,0	1,5	3,0	-	-	33,0	-	-	2,0	4,0	8,0
WS-M 6 x 5	M 6 x 0,5	32,0	27,0	2,0	2,0	5,0	-	-	37,0	-	-	3,0	4,0	8,0
WS-M 8 x 5	M 8 x 1	35,0	30,0	3,0	2,5	6,0	6,5	-	41,0	43,0	-	3,0	5,5	11,0
WS-M 10 x 6	M 10 x 1	37,0	31,0	3,5	3,0	6,0	8,5	8,5	43,0	43,0	43,0	3,0	7,0	13,0
WS-M 10 x 8	M 10 x 1	48,0	40,0	3,5	3,0	6,0	8,5	8,5	54,5	55,0	55,0	3,0	7,0	13,0
WS-M 12 x 10	M 12 x 1	61,0	51,0	3,5	4,0	10,0	10,0	10,0	69,0	69,0	69,0	4,0	9,0	14,0

TECHNICKÉ PARAMETRY • MOCE • МОЩНОСТЬ • TELJESÍTMÉNYEK • PERFORMANCE

	Zdvih Skok Подъем Emelés Stroke mm	Přijem energie - Pobór energii Прием энергии - Energiabefogadás Energy absorption			Efektivní hmotnost - Masa efektywna - Эффективная масса - Hatékony súly - Effective mass			Nárazová rychlost Prędkość uderowa Ударная скорость Útközési súly Impact Speed m/s	Síla vratné pružiny Siła sprężny zwrotnej Возвратная сила пружины Visszahúzórugó ereje Return spring force N
		Constant load*	Emergency**		-1 (soft)	-2 (medium)	-3 (hard)		
		Nm/HB (max.)	Nm/HB (max.)	Nm/h (max.)	min. - max.kg	min. - max.kg	min. - max.kg		
WS-M 4 x 4	4	0,4	0,7	1500	0,1 - 1	0,9 - 3,2	-	0,2 - 1,5	2 - 7
WS-M 5 x 4	4	0,6	1,0	1800	0,1 - 1,2	1,0 - 5,0	-	0,2 - 2,0	2 - 7
WS-M 6 x 5	5	1,0	1,5	3000	0,05 - 1	0,8 - 2,8	1,5 - 4	0,2 - 2,5	2 - 5
WS-M 8 x 5	5	1,5	2,0	4000	0,25 - 3	0,7 - 6	3 - 9	0,2 - 2,5	2 - 5
WS-M 10 x 6	6	2,2	3,0	12000	0,7 - 3	3 - 10	8 - 18	0,2 - 2,5	3 - 6
WS-M 10 x 8	8	3,0	4,0	24000	0,9 - 9	2 - 12	9 - 23	0,2 - 3	3 - 6
WS-M 12 x 10	10	9,0	12,0	27450	1 - 15	10 - 42	25 - 61	0,2 - 3	4 - 10

*Trvalé zatížení - Ciągłe obciążenie - Постоянная нагрузка - Tartós megterhelés - Constant load / **Nouzový případ - Sytuacja awaryjna - Аварийный случай - Vészeset - Emergency

Hmotnost
Masa
Масса
Súly
Weight

M4x4 / M5x4 / M6x5: 3 g
M8x5: 7 g
M10x6: 11 g
M10x8: 14 g
M12x10: 30g

Kroutící moment: max. síla při použití klíče
Moment skręcający: maks. siła przy użyciu klucza
Крутящий момент: макс.усилие при использовании ключа
Forgatónyomaték: max. erő kulcs használatkor
Torque: max. force by using the flats

M 4 x 4: 0,8 Nm
M 5 x 4: 1,0 Nm
M 6 x 5: 1,2 Nm
M 8 x 5: 2 Nm
M 10 x X: 4 Nm
M 12 x 10: 8 Nm

Rozsah dodávky
Zakres dostawy
Объем поставки
Szállítás terjedelme
Included

1 Kontramatice, návod pro provoz a údržbu
1 Przeciwnakrętka, Instrukcja użytkowania i konserwacji
1 przyжимna gajka, руководство по эксплуатации и уходу
1 Rögzítőanya, karbantartási és kezelési útmutató
1 Lock nut, Instructions for use and assembly

Příslušenství strana 23 • Akcesoria strona 23 • Принадлежности страница 23 • Tartozékok 23. oldal • Accessories Pages 23