

Mega-Line 3,0

Tlumiče nárazu ▪ Tłumik uderów ▪ Амортизатор удара ▪ Lökéscsillapító ▪ Shock Absorber



CZ VÝHODY

Zvětšený píst.....Max. +200% energie
Max. – 50% nákladů / Nm
ProAdjust.....Chráněná regulace
ProTec.....Masivní těleso bez pojistného kroužku
Dlouhá životnost.....Kalené vodící pouzdro
Píst: Kalený a s hliníko-titanovým povlakem
Speciální těsnění + oleje
Integrovaný pevný doraz.....Max. bezpečnost
Speciální provedení.....Lze dodat v ušlechtilé oceli

PL ZALETY

Powiększony tłok.....Maks. +200% energia
Maks. – 50% kosztów / Nm
ProAdjust.....Chroniona regulacja
ProTec.....Masywny korpus bez pierścienia zabezpieczającego
Długa żywotność.....Utwardzane łożysko prowadzące
Tłok: Hartowany i z powłoką aluminium-tytanową
Uszczelnienie specjalne + oleje
Zintegrowany sztywny docisk.....Maks. bezpieczeństwo
Wykonanie specjalne..Możliwość wykonania w stali szlachetnej

RU ПРЕИМУЩЕСТВА

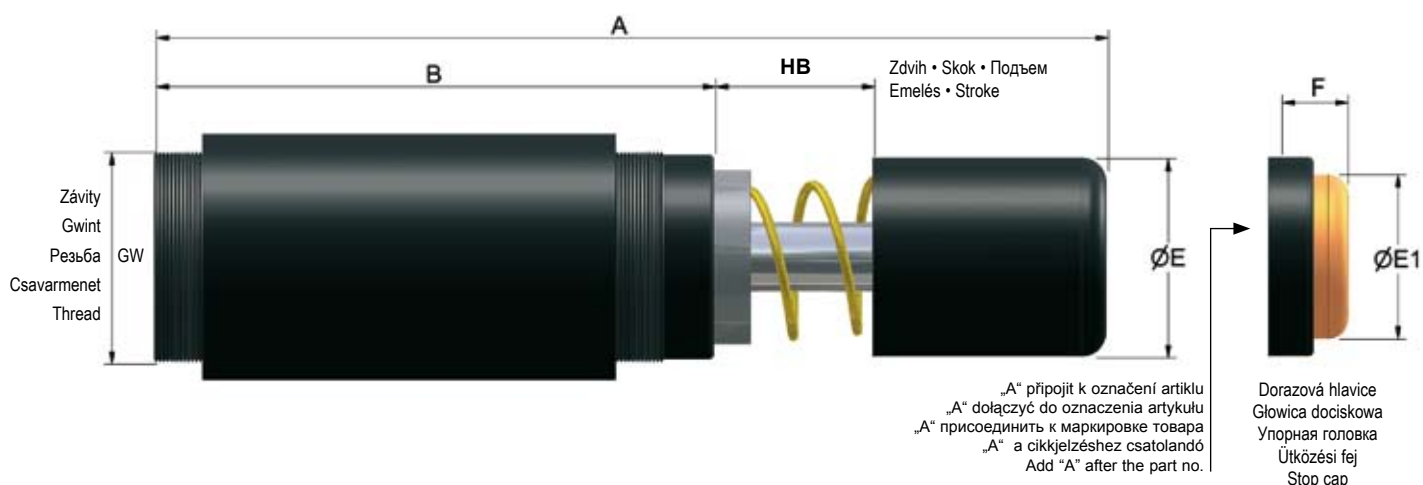
Принцип винта.....макс. +200% энергии
макс. -50% стоимости / Nm
ProAdjust.....Защищенное регулирование
ProTec.....Массивное тело без стопорного кольца
Большой срок службы.....Специальное уплотнение + масла
Отвержденный направляющий подшипник
Поршень: Отврежденный с покрытием алюминий-титан
Интегрированный жесткий упор.....макс.безопасность
Специальное исполнение.....возможность
поставки из высококачественной стали

HU ELŐNYÖK

Csavarelv.....Energia max. +200 %
Költségek max. –50 %/Nm
ProAdjust.....Védett szabályozás
ProTec.....Masszív test biztosító karika nélkül
Hosszú élettartam.....Edzett vezető csapágy
Dugattyú: edzett és alumínium-titán bevonatú
Speciális tömítés+olajok
Integrált szilárd ütközés.....Maximális biztonság
Speciál kivitelezés.....Nemes acélból készülden szállítható

GB BENEFITS

Helix Principle.....Max. +200% Energy
Max. - 50% Costs / Nm
ProAdjust.....Protected Adjustment
ProTec.....Solid body without retaining ring
Extended Life Time.....Nitrated Guidance System
Piston: Hardened, Aluminium-Titanium-Nitride coated
Special Seals + Oils
Integrated End Stop.....Max. security
Special edition.....Available in stainless steel



ROZMĚRY • ROZMIARY • РАЗМЕРЫ • MÉRETEK • DIMENSIONS

	GW	A	B	Ø E	Ø E1	F
		mm	mm	mm	mm	mm
WE-M 3,0 x 2	M 85 x 2	319	225	80	66	25
WS-M 3,0 x 2	M 85 x 2	319	225	80	66	25
WP-M 3,0 x 2	M 85 x 2	319	225	80	66	25
WE-M 3,0 x 4	M 85 x 2	419	275	80	66	25
WS-M 3,0 x 4	M 85 x 2	419	275	80	66	25
WP-M 3,0 x 4	M 85 x 2	419	275	80	66	25
WE-M 3,0 x 6	M 85 x 2	569	325	80	66	25
WS-M 3,0 x 6	M 85 x 2	569	325	80	66	25
WP-M 3,0 x 6	M 85 x 2	569	325	80	66	25
WE-M 3,0 x 8	M 85 x 2	669	375	80	66	25
WS-M 3,0 x 8	M 85 x 2	669	375	80	66	25
WP-M 3,0 x 8	M 85 x 2	669	375	80	66	25
WE-M 3,0 x 10	M 85 x 2	769	425	80	66	25
WS-M 3,0 x 10	M 85 x 2	769	425	80	66	25
WP-M 3,0 x 10	M 85 x 2	769	425	80	66	25

TECHNICKÉ PARAMETRY • MOCE • МОЩНОСТЬ • TELJESÍTMÉNYEK • PERFORMANCE

	Zdvih - Skok Подъем Emelés - Stroke	Příjem energie - Pobór energii - Прием энергии Energiabefogadás - Energy absorption			Efektivní hmotnost - Masa efektywna - Эффективная масса Hatékony súly - Effective mass			
		Constant load*	External tank**		-1 (soft)	-2 (medium)	-3 (hard)	-4 (very hard)
					Nm/hB (max.)	Nm/h (max.)	Nm/h	min. - max.kg
WE-M 3,0 x 2	50	4000	1200000	1500000	280 - 89000	-	-	-
WS-M 3,0 x 2	50	4000	1200000	1500000	695 - 2480	2000 - 6050	5550 - 15400	12500 - 40000
WP-M 3,0 x 2	50	4000	1200000	1500000	165 - 500	400 - 3550	2800 - 22000	-
WE-M 3,0 x 4	100	9000	1800000	2250000	600 - 112500	-	-	-
WS-M 3,0 x 4	100	9000	1800000	2250000	1750 - 5550	4500 - 13600	12500 - 34700	28800 - 88000
WP-M 3,0 x 4	100	9000	1800000	2250000	360 - 1125	890 - 8000	6300 - 50000	-
WE-M 3,0 x 6	150	14000	2100000	2625000	925 - 175000	-	-	-
WS-M 3,0 x 6	150	14000	2100000	2625000	3710 - 11700	7000 - 21200	19500 - 54000	44500 - 138200
WP-M 3,0 x 6	150	14000	2100000	2625000	555 - 1750	1380 - 12400	9700 - 77700	-
WE-M 3,0 x 8	200	19000	2660000	3325000	1250 - 237500	-	-	-
WS-M 3,0 x 8	200	19000	2660000	3325000	2750 - 8640	7500 - 28700	26400 - 73300	59400 - 187600
WP-M 3,0 x 8	200	19000	2660000	3325000	750 - 2375	1870 - 16800	13100 - 105000	-
WE-M 3,0 x 10	250	24000	2880000	3600000	1580 - 300000	-	-	-
WS-M 3,0 x 10	250	24000	2880000	3600000	4680 - 14800	12000 - 36200	33300 - 92600	75000 - 237300
WP-M 3,0 x 10	250	24000	2880000	3600000	950 - 3000	2370 - 21300	16600 - 133300	-

*Trvalé zatížení - Ciągłe obciążenie - Постоянная нагрузка - Tartós megterhelés - Constant load / **Externí nádrže - Zbiorniki zewnętrzne - Наружные баки - Külső tartályra - External tank

CZ TECHNICKÉ ÚDAJE

Hmotnost	3,0 x 2 : 7 kg 3,0 x 4 : 9 kg 3,0 x 6 : 12 kg 3,0 x 8 : 15 kg 3,0 x 10 : 20 kg
Nárazová rychlost	WE-M : 0,02 - 6,0 m/s WS-M : 0,10 - 6,0 m/s WP-M : 0,40 - 8,0 m/s
Síla vratné pružiny	3,0 x 2 : 120 N/min - 200 N/max 3,0 x 4 : 120 N/min - 250 N/max 3,0 x 6 : 170 N/min - 250 N/max 3,0 x 8 : 170 N/min - 250 N/max 3,0 x 10 : 170 N/min - 280 N/max
Rozsah teplot	-20°C - +80°C
Plášť	Černěná speciální ocel
Pístnice	Kalená nerezová ocel
Rozsah dodávky	Návod k provozu a údržbě

RU ТЕХНИЧЕСКИЕ ДАННЫЕ

Масса	3,0 x 2 : 7 kg 3,0 x 4 : 9 kg 3,0 x 6 : 12 kg 3,0 x 8 : 15 kg 3,0 x 10 : 20 kg
Ударная скорость	WE-M : 0,02 - 6,0 m/s WS-M : 0,10 - 6,0 m/s WP-M : 0,40 - 8,0 m/s
Возвратная сила пружины	3,0 x 2 : 120 N/min - 200 N/max 3,0 x 4 : 120 N/min - 250 N/max 3,0 x 6 : 170 N/min - 250 N/max 3,0 x 8 : 170 N/min - 250 N/max 3,0 x 10 : 170 N/min - 280 N/max
Пределы температур	-20°C - +80°C
Корпус	брунированная специальная сталь
Поршневой стержень	закаленная нержавеющая сталь
Объем поставки	руководство по эксплуатации и уходу

GB SPECIFICATIONS

Weight	3,0 x 2 : 7 kg 3,0 x 4 : 9 kg 3,0 x 6 : 12 kg 3,0 x 8 : 15 kg 3,0 x 10 : 20 kg
Impact Speed	WE-M : 0,02 - 6,0 m/s WS-M : 0,10 - 6,0 m/s WP-M : 0,40 - 8,0 m/s
Return spring force	3,0 x 2 : 120 N/min - 200 N/max 3,0 x 4 : 120 N/min - 250 N/max 3,0 x 6 : 170 N/min - 250 N/max 3,0 x 8 : 170 N/min - 250 N/max 3,0 x 10 : 170 N/min - 280 N/max
Temperature	-20°C - +80°C
Housing	Black finish
Piston rod	Hardened stainless steel
Included	Instructions for use and assembly

PL DANE TECHNICZNE

Masa	3,0 x 2 : 7 kg 3,0 x 4 : 9 kg 3,0 x 6 : 12 kg 3,0 x 8 : 15 kg 3,0 x 10 : 20 kg
Prędkość uderowa	WE-M : 0,02 - 6,0 m/s WS-M : 0,10 - 6,0 m/s WP-M : 0,40 - 8,0 m/s
Síla sprężny zwrotnej	3,0 x 2 : 120 N/min - 200 N/max 3,0 x 4 : 120 N/min - 250 N/max 3,0 x 6 : 170 N/min - 250 N/max 3,0 x 8 : 170 N/min - 250 N/max 3,0 x 10 : 170 N/min - 280 N/max
Zakres temperatur	-20°C - +80°C
Powłoka	Specjalna stal czerniona
Tłoczysko	Hartowana stal nierdzewna
Zakres dostawy	Instrukcja użytkowania i konserwacji

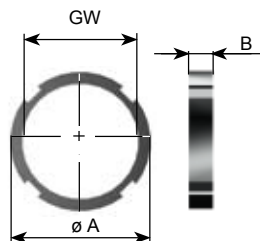
HU DATI TECNICI

Súly	3,0 x 2 : 7 kg 3,0 x 4 : 9 kg 3,0 x 6 : 12 kg 3,0 x 8 : 15 kg 3,0 x 10 : 20 kg
Ütközési súly	WE-M : 0,02 - 6,0 m/s WS-M : 0,10 - 6,0 m/s WP-M : 0,40 - 8,0 m/s
Visszahúzórugó ereje	3,0 x 2 : 120 N/min - 200 N/max 3,0 x 4 : 120 N/min - 250 N/max 3,0 x 6 : 170 N/min - 250 N/max 3,0 x 8 : 170 N/min - 250 N/max 3,0 x 10 : 170 N/min - 280 N/max
Hőmérséklettartomány	-20°C - +80°C
Köpeny	Speciális barnított acél
Dugattyúrúd	Edzett rozsdamentes acél
Szállítás terjedelme	Kezelési és karbantartási útmutató

Příslušenství 3,0

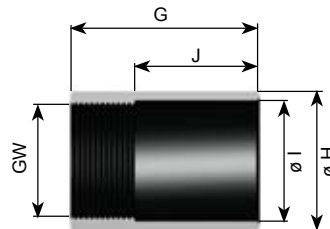
Akcesoria ▪ Принадлежности ▪ Tartozékok ▪ Accessories

Kontramatice ▪ Našrubnica ▪ Прижимная гайка ▪ Rögzítőanya ▪ Lock nut



GW	ø A (mm)	B (mm)
M 85 x 2	99	10

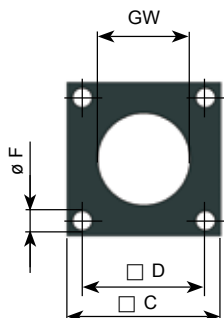
Art. č. / Code: S26012



Dorazová matice
Nakrętka dociskowa
Упорная гайка
Útközési anyacsavar
Stop limit nut

	Art. č. / Code	GW	G (mm)	ø H (mm)	ø I (mm)	J (mm)
3,0x2 - 3,0x4	S26018	M 85 x 2	85	100	83	63
3,0x2A - 3,0x4A	S26018A	M 85 x 2	110	100	83	88
3,0x6 - 3,0x10	S26218	M 85 x 2	135	100	83	113
3,0x6A - 3,0x10A	S26218A	M 85 x 2	160	100	83	138

Čtvercová příruba ▪ Kolnierz kwadratowy ▪ Квадратный фланец ▪ Négyzetökarima ▪ Square flange

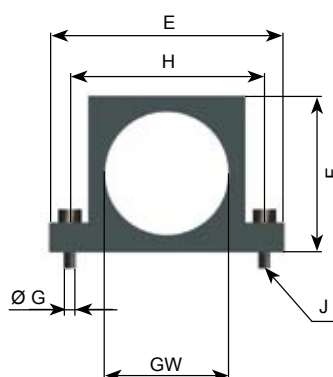
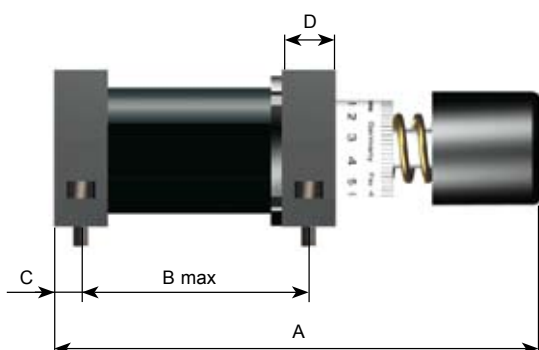


Šířka = T
Szerokość = T
Ширина = T
Szélesség = T
Width = T

Art. č. / Code: S26014

GW	C	D	ø F	T
	mm	mm	mm	mm
M 85 x 2	140	111	17	20

Patkové upevnění ▪ Mocowanie na łapach ▪ Башмачное крепление ▪ Talprögzítés ▪ Foot mounting



J (včetně / włącznie / включительно / egybevéve / included DIN 912)

Art. č. / Code: S26015

	GW	A	B max	C	D	E	F	ø G	H	J
		mm	mm	mm	mm	mm	mm	mm	mm	mm
3,0 x 2	M85 x 2	319	185	10	20	157	105	13	134	M12x50
3,0 x 4	M85 x 2	419	235	10	20	157	105	13	134	M12x50
3,0 x 6	M85 x 2	569	285	10	20	157	105	13	134	M12x50
3,0 x 8	M85 x 2	669	335	10	20	157	105	13	134	M12x50
3,0 x 10	M85 x 2	769	385	10	20	157	105	13	134	M12x50

Výkynné upevnění na portávku ▪ Mocowanie wychylnie na życzeniu ▪ Поворотное крепление по требованию
Kilengő rögzítés megrendelésre ▪ Clevis mounting on enquiry