

# Mega-Line 2,0

Tlumiče nárazu ▪ Tłumik uderów ▪ Амортизатор удара ▪ Lökéscsillapító ▪ Shock Absorber



## CZ VÝHODY

Zvětšený píst.....Max. +300% energie  
Max. – 50% nákladů / Nm  
ProAdjust.....Chráněná regulace  
ProTec.....Masivní těleso bez pojistného kroužku  
Dlouhá životnost.....Kalené vodící pouzdo  
Píst: Kalený a s hliníko-titanovým povlakem  
Speciální těsnění + oleje  
Integrovaný pevný doraz.....Max. bezpečnost  
Zploštění pro klíč.....Nenákladná montáž  
Speciální provedení.....Lze dodat v ušlechtilé oceli

## PL ZALETY

Powiększony tłok.....Maks. +300% energia  
Maks. – 50% kosztów / Nm  
ProAdjust.....Chroniona regulacja  
ProTec.....Masywny korpus bez pierścienia zabezpieczającego  
Długa żywotność.....Utwardzane łożysko prowadzące  
Tłok: Hartowany i z powłoką aluminiumo tytanową  
Uszczelnienie specjalne + oleje  
Zintegrowany sztywny docisk.....Maks. bezpieczeństwo  
Klucz.....Prosty montaż  
Wykonanie specjalne..Możliwość wykonania w stali szlachetnej

## HU ELŐNYÖK

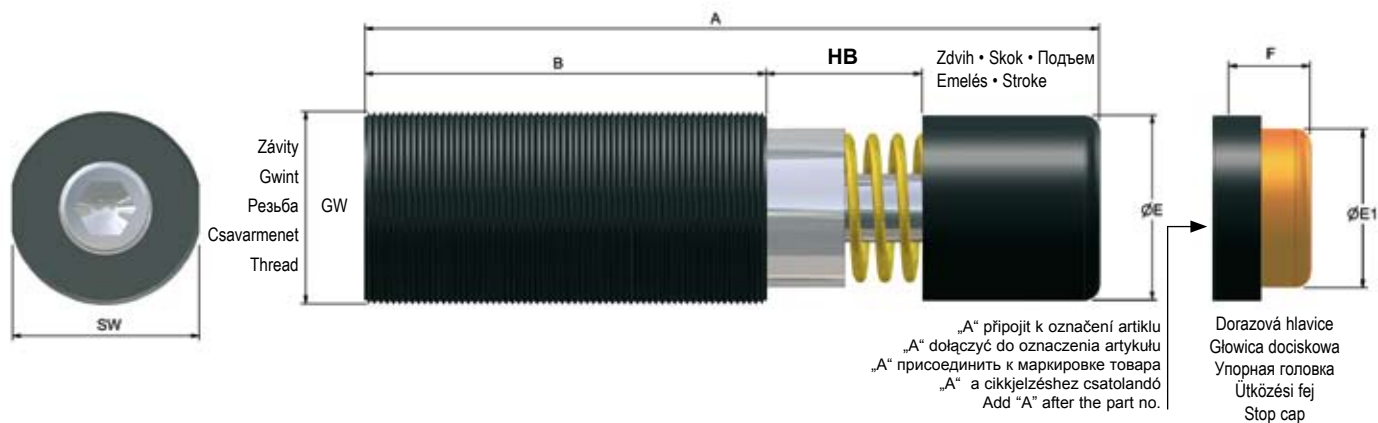
Csavarelv.....Energia max. +300 %  
Költségek max. –50 %/Nm  
ProAdjust.....Védett szabályozás  
ProTec.....Masszív test biztosító karika nélkül  
Hosszú élettartam.....Edzett vezető csapágy  
Dugattyú: edzett és alumínium-titán bevonatú  
Speciális tömítés+olajok  
Integrált szilárd ütközés.....Maximális biztonság  
Kulcsfelületek.....Költségtakarékos szerelés  
Speciál kivitelezés.....Nemes acélból készülden szállítható

## RU ПРЕИМУЩЕСТВА

Принцип винта.....макс. +300% энергии  
макс. -50% стоимости / Nm  
ProAdjust.....Защищенное регулирование  
ProTec.....Массивное тело без стопорного кольца  
Большой срок службы.....Специальное уплотнение + масла  
Отвержденный направляющий подшипник  
Поршень: Отврежденный с покрытием алюминий-титан  
Интегрированный жесткий упор.....макс.безопасность  
Ключевые площадки.....Недорогая сборка  
Специальное исполнение.....возможность  
поставки из высококачественной стали

## GB BENEFITS

Helix Principle.....Max. +300% Energy  
Max. - 50% Costs / Nm  
ProAdjust.....Protected Adjustment  
ProTec.....Solid body without retaining ring  
Extended Life Time.....Nitrated Guidance System  
Piston: Hardened, Aluminium-Titanium-Nitride coated  
Special Seals + Oils  
Integrated End Stop.....Max. security  
Flats.....Cost Effective Mounting  
Special edition.....Available in stainless steel



## ROZMĚRY • ROZMIARY • РАЗМЕРЫ • MÉRETEK • DIMENSIONS

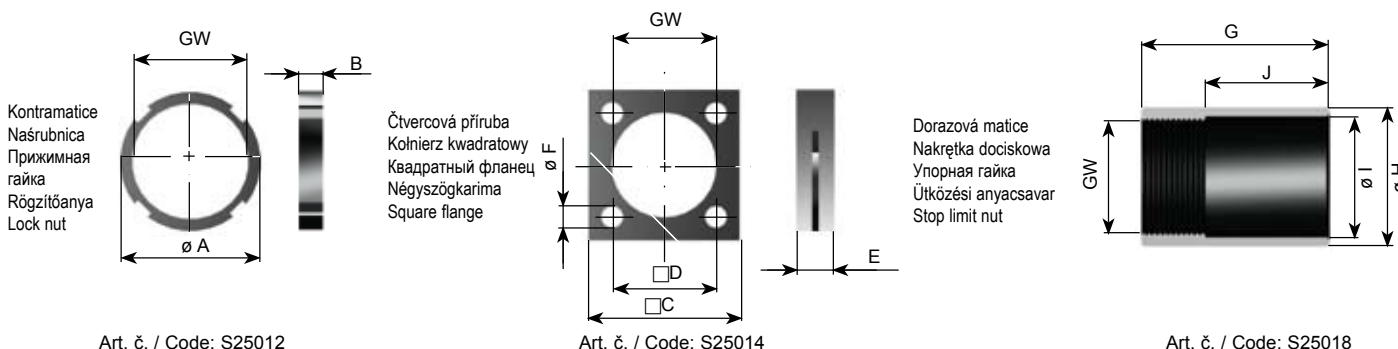
	GW*	A	B	ø E	ø E1	F	SW
		mm	mm	mm	mm	mm	mm
WE-M 2,0 x 1	M 62 x 2	186	104	59,6	45	25	60
WS-M 2,0 x 1	M 62 x 2	186	104	59,6	45	25	60
WP-M 2,0 x 1	M 62 x 2	186	104	59,6	45	25	60
WE-M 2,0 x 2	M 62 x 2	236	129	59,6	45	25	60
WS-M 2,0 x 2	M 62 x 2	236	129	59,6	45	25	60
WP-M 2,0 x 2	M 62 x 2	236	129	59,6	45	25	60
WE-M 2,0 x 4	M 62 x 2	336	179	59,6	45	25	60
WS-M 2,0 x 4	M 62 x 2	336	179	59,6	45	25	60
WP-M 2,0 x 4	M 62 x 2	336	179	59,6	45	25	60
WE-M 2,0 x 6	M 62 x 2	453	246	59,6	45	25	60
WS-M 2,0 x 6	M 62 x 2	453	246	59,6	45	25	60
WP-M 2,0 x 6	M 62 x 2	453	246	59,6	45	25	60

\*Zvláštní závity: strana 6/7 - Gwinty szczególne: strona 6/7 - Резьба facultatifs: page 6/7 - Különcsavarmenetek: oldal 6/7 - Optional threads: page 6/7

## TECHNICKÉ PARAMETRY • MOCE • МОЩНОСТЬ • TELJESÍTMÉNYEK • PERFORMANCE

	Zdvih - Skok Подъем Emelés - Stroke mm	Příjem energie - Pobór energii - Прием энергии Energiabefogadás - Energy absorption			Efektivní hmotnost - Masa efektywna - Эффективная масса Hatékony súly - Effective mass				
		Constant load*	External tank**	-0 (very soft)	-1 (soft)	-2 (medium)	-3 (hard)	-4 (very hard)	
									Nm/h (max.)
WE-M 2,0 x 1	25	1.500	150.000	240.000	60 - 480	300 - 41.150	12.000 - 470.000	-	-
WS-M 2,0 x 1	25	1.500	150.000	240.000	31 - 197	170 - 830	480 - 3.700	3.000 - 14.100	12.000 - 75.000
WP-M 2,0 x 1	25	1.500	150.000	240.000	-	31 - 187	150 - 1.330	1.030 - 8.300	-
WE-M 2,0 x 2	50	2.500	250.000	400.000	80 - 800	500 - 63.700	14.000 - 600.000	-	-
WS-M 2,0 x 2	50	2.500	250.000	400.000	52 - 330	280 - 1.385	800 - 6.150	5.000 - 23.500	20.000 - 125.000
WP-M 2,0 x 2	50	2.500	250.000	400.000	-	52 - 310	250 - 2.200	1.730 - 13.800	-
WE-M 2,0 x 4	100	5.000	350.000	525.000	160 - 1.600	1.000 - 62.500	40.000 - 1.000.000	-	-
WS-M 2,0 x 4	100	5.000	350.000	525.000	104 - 650	565 - 2.770	1.600 - 12.350	10.000 - 47.200	40.000 - 250.000
WP-M 2,0 x 4	100	5.000	350.000	525.000	-	100 - 625	490 - 4.400	3.460 - 27.700	-
WE-M 2,0 x 6	150	8.000	400.000	650.000	250 - 2.400	1.250 - 105.000	64.000 - 1.000.000	-	-
WS-M 2,0 x 6	150	8.000	400.000	650.000	160 - 1.050	905 - 4.430	2.560 - 1.9750	16.000 - 75.500	64.000 - 400.000
WP-M 2,0 x 6	150	8.000	400.000	650.000	-	160 - 1.000	790 - 7.100	5.530 - 44.000	-

\*Trvalé zatížení - Ciągłe obciążenie - Постоянная нагрузка - Tartós megterhelés - Constant load / \*\*Externí nádrže - Zbiorniki zewnętrzne - Наружные баки - Külső tartályra - External tank



Art. č. / Code: S25012

Art. č. / Code: S25014

Art. č. / Code: S25018

GW*	ø A (mm)	B (mm)	C (mm)	D (mm)	E (mm)	ø F (mm)	G (mm)	ø H (mm)	ø I (mm)	J (mm)
M 62 x 2	74	10	80	60	20	11	100	74	65	60

\*Zvláštní závity: strana 6/7 - Gwinty szczególne: strona 6/7 - Резьба facultatifs: page 6/7 - Különcsavarmenetek: oldal 6/7 - Optional threads: page 6/7

## CZ TECHNICKÉ ÚDAJE

<b>Hmotnost</b>	<b>2,0 x 1</b> : 2,0 kg <b>2,0 x 2</b> : 3,0 kg <b>2,0 x 4</b> : 3,9 kg <b>2,0 x 6</b> : 4,8 kg
<b>Nárazová rychlost</b>	<b>WE-M</b> : 0,02 - 6,0 m/s <b>WS-M</b> : 0,10 - 6,0 m/s <b>WP-M</b> : 0,40 - 8,0 m/s
<b>Síla vratné pružiny</b>	<b>2,0 x 1</b> : 50 N/min - 130 N/max <b>2,0 x 2</b> : 40 N/min - 130 N/max <b>2,0 x 4</b> : 45 N/min - 130 N/max <b>2,0 x 6</b> : 35 N/min - 130 N/max
<b>Kroutící moment: max. síla při použití klíče</b>	<b>2,0</b> : 40 Nm
<b>Rozsah teplot</b>	-20°C - +80°C
<b>Plášť</b>	Černěná speciální ocel
<b>Pístnice</b>	Kalená nerezová ocel
<b>Rozsah dodávky</b>	Návod k provozu a údržbě

## RU ТЕХНИЧЕСКИЕ ДАННЫЕ

<b>Масса</b>	<b>2,0 x 1</b> : 2,0 kg <b>2,0 x 2</b> : 3,0 kg <b>2,0 x 4</b> : 3,9 kg <b>2,0 x 6</b> : 4,8 kg
<b>Ударная скорость</b>	<b>WE-M</b> : 0,02 - 6,0 m/s <b>WS-M</b> : 0,10 - 6,0 m/s <b>WP-M</b> : 0,40 - 8,0 m/s
<b>Возвратная сила пружины</b>	<b>2,0 x 1</b> : 50 N/min - 130 N/max <b>2,0 x 2</b> : 40 N/min - 130 N/max <b>2,0 x 4</b> : 45 N/min - 130 N/max <b>2,0 x 6</b> : 35 N/min - 130 N/max
<b>Крутящий момент: макс.усилие при использовании ключа</b>	<b>2,0</b> : 40 Nm
<b>Пределы температур</b>	-20°C - +80°C
<b>Корпус</b>	брюнированная специальная сталь
<b>Поршневой стержень</b>	закаленная нержавеющая сталь
<b>Объем поставки</b>	руководство по эксплуатации и уходу

## GB SPECIFICATIONS

<b>Weight</b>	<b>2,0 x 1</b> : 2,0 kg <b>2,0 x 2</b> : 3,0 kg <b>2,0 x 4</b> : 3,9 kg <b>2,0 x 6</b> : 4,8 kg
<b>Impact Speed</b>	<b>WE-M</b> : 0,02 - 6,0 m/s <b>WS-M</b> : 0,10 - 6,0 m/s <b>WP-M</b> : 0,40 - 8,0 m/s
<b>Return spring force</b>	<b>2,0 x 1</b> : 50 N/min - 130 N/max <b>2,0 x 2</b> : 40 N/min - 130 N/max <b>2,0 x 4</b> : 45 N/min - 130 N/max <b>2,0 x 6</b> : 35 N/min - 130 N/max
<b>Torque: max. force by using the flats</b>	<b>2,0</b> : 40 Nm
<b>Temperature</b>	-20°C - +80°C
<b>Housing</b>	Black finish
<b>Piston rod</b>	Hardened stainless steel
<b>Included</b>	Instructions for use and assembly

## PL DANE TECHNICZNE

<b>Masa</b>	<b>2,0 x 1</b> : 2,0 kg <b>2,0 x 2</b> : 3,0 kg <b>2,0 x 4</b> : 3,9 kg <b>2,0 x 6</b> : 4,8 kg
<b>Prędkość uderowa</b>	<b>WE-M</b> : 0,02 - 6,0 m/s <b>WS-M</b> : 0,10 - 6,0 m/s <b>WP-M</b> : 0,40 - 8,0 m/s
<b>Síla sprężny zwrotnej</b>	<b>2,0 x 1</b> : 50 N/min - 130 N/max <b>2,0 x 2</b> : 40 N/min - 130 N/max <b>2,0 x 4</b> : 45 N/min - 130 N/max <b>2,0 x 6</b> : 35 N/min - 130 N/max
<b>Moment skręcający: maks. síla przy użyciu klucza</b>	<b>2,0</b> : 40 Nm
<b>Zakres temperatur</b>	-20°C - +80°C
<b>Powłoka</b>	Specjalna stal czerniona
<b>Tłoczysko</b>	Hartowana stal nierdzewna
<b>Zakres dostawy</b>	Instrukcja użytkowania i konserwacji

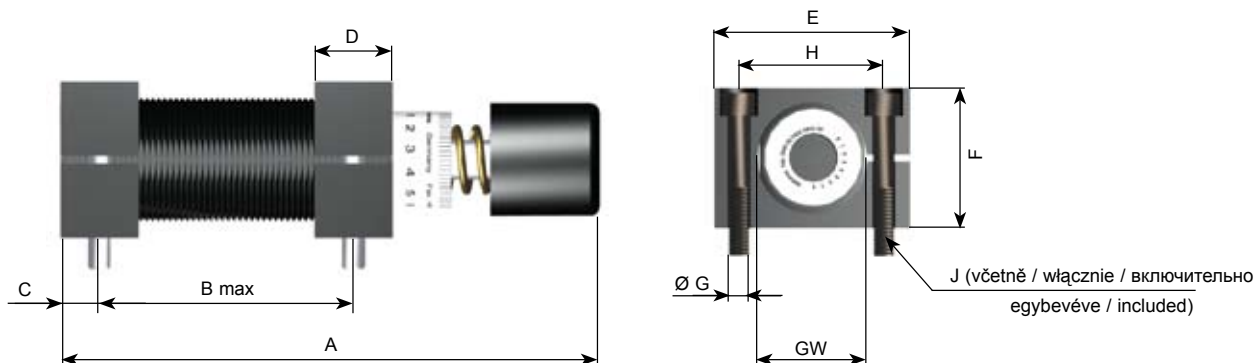
## HU DATI TECNICI

<b>Súly</b>	<b>2,0 x 1</b> : 2,0 kg <b>2,0 x 2</b> : 3,0 kg <b>2,0 x 4</b> : 3,9 kg <b>2,0 x 6</b> : 4,8 kg
<b>Ütközési súly</b>	<b>WE-M</b> : 0,02 - 6,0 m/s <b>WS-M</b> : 0,10 - 6,0 m/s <b>WP-M</b> : 0,40 - 8,0 m/s
<b>Visszahúzórugó ereje</b>	<b>2,0 x 1</b> : 50 N/min - 130 N/max <b>2,0 x 2</b> : 40 N/min - 130 N/max <b>2,0 x 4</b> : 45 N/min - 130 N/max <b>2,0 x 6</b> : 35 N/min - 130 N/max
<b>Forgatónyomaték: max. erő kulcs használatakor</b>	<b>2,0</b> : 40 Nm
<b>Hőmérséklettartomány</b>	-20°C - +80°C
<b>Köpeny</b>	Speciális barnított acél
<b>Dugattyúrúd</b>	Edzett rozsdamentes acél
<b>Szállítás terjedelme</b>	Kezelési és karbantartási útmutató

# Příslušenství 2,0

Akcesoria ▪ Принадлежности ▪ Tartozékok ▪ Accessories

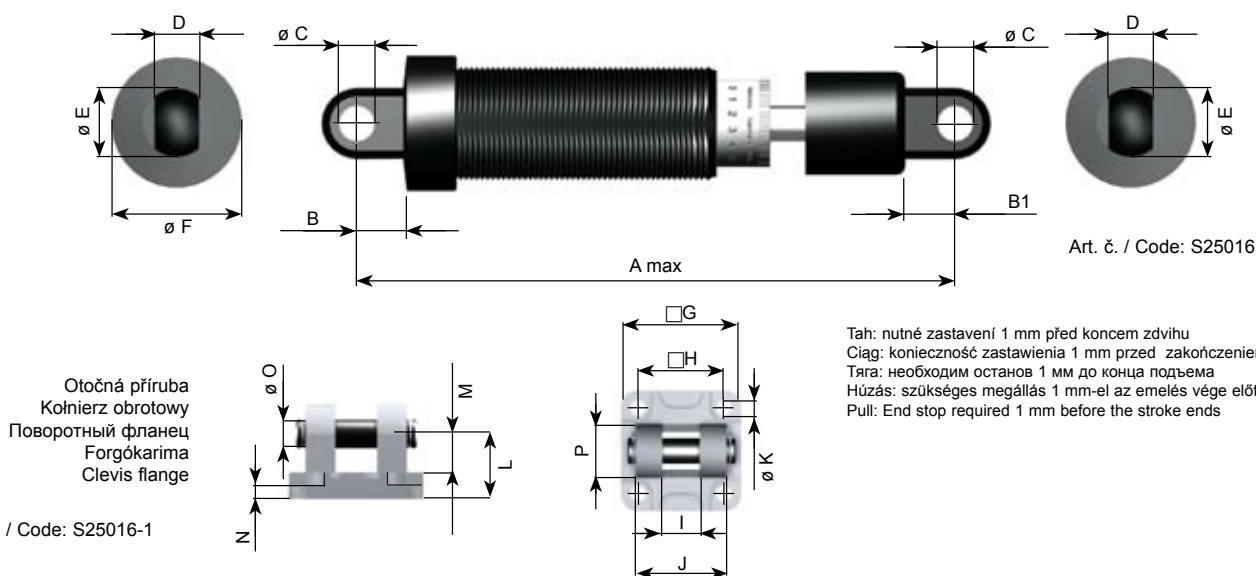
Patkové upevnění ▪ Mocowanie na łarach ▪ Башмачное крепление ▪ Talprögzítés ▪ Foot mounting



	GW*	A	B max	C	D	E	F	Ø G	H	J	Art. č. / Code
		mm	mm	mm	mm	mm	mm	mm	mm	mm	
2,0 x 1	M62 x 2	186	79	12,5	25	100	80	11	76	M10x80	S25015
2,0 x 2	M62 x 2	236	104	12,5	25	100	80	11	76	M10x80	S25015
2,0 x 4	M62 x 2	336	154	12,5	25	100	80	11	76	M10x80	S25015
2,0 x 6	M62 x 2	453	221	12,5	25	100	80	11	76	M10x80	S25015

\*Zvláštní závity: strana 6/7 - Gwinty szczególne: strona 6/7 - Резьба facultatifs: page 6/7 - Különcsavarmenetek: oldal 6/7 - Optional threads: page 6/7

Úkyvné upevnění ▪ Mocowanie wychylne ▪ Маятниковое крепление ▪ Kilenő rögzítés ▪ Clevis mounting



	GW*	A max	B	B1	Ø C	D	Ø E	Ø F	G	H	I	J	Ø K	L	M	N	Ø O	P
		mm	mm	mm	mm	mm	mm	mm	mm	mm	mm	mm	mm	mm	mm	mm	mm	mm
2,0 x 1	M62 x 2	272	35	35	20	24	40	74	95	72	25	65	11	36	22	10	20	42
2,0 x 2	M62 x 2	322	35	35	20	24	40	74	95	72	25	65	11	36	22	10	20	42
2,0 x 4	M62 x 2	422	35	35	20	24	40	74	95	72	25	65	11	36	22	10	20	42
2,0 x 6	M62 x 2	539	35	35	20	24	40	74	95	72	25	65	11	36	22	10	20	42

\*Zvláštní závity: strana 6/7 - Gwinty szczególne: strona 6/7 - Резьба facultatifs: page 6/7 - Különcsavarmenetek: oldal 6/7 - Optional threads: page 6/7