

# Mega-Line 0,25 - 0,5

Tlumiče nárazu ▪ Tłumik uderów ▪ Амортизатор удара ▪ Lökéscsillapító ▪ Shock Absorber



## CZ VÝHODY

Zvětšený píst.....**Max. +400% energie**  
**Max. – 50% nákladů / Nm**  
Dlouhá životnost.....Kalené vodící pouzdo  
Píst: Kalený a s hliníko-titanovým povlakem  
Speciální těsnění + oleje  
Integrovaný pevný doraz.....Max. bezpečnost  
Zploštění pro klíč.....Nenákladná montáž  
**Speciální provedení.....Lze dodat v ušlechtilé oceli**

## PL ZALETY

Powiększony tłok.....**Maks. +400% energia**  
**Maks. – 50% kosztów / Nm**  
Długa żywotność.....Utwardzane łożysko prowadzące  
Tłok: Hartowany i z powłoką aluminiowo tytanową  
Uszczelnienie specjalne + oleje  
Zintegrowany sztywny docisk.....Maks. bezpieczeństwo  
Klucz.....Prosty montaż  
**Wykonanie specjalne..Możliwość wykonania w stali szlachetnej**

## RU ПРЕИМУЩЕСТВА

Увеличенный поршень.....**макс. +400% энергия**  
**макс. – 50% стоимости / Nm**  
Большой срок службы.....Специальное уплотнение + масла  
Поршень: Закаленный с покрытием алюминий-титан  
Отвержденный направляющий подшипник  
Интегрированный жесткий упор.....макс.безопасность  
Ключевые площадки.....Недорогая сборка  
**Специальное исполнение.....возможность**  
**поставки из высококачественной стали**

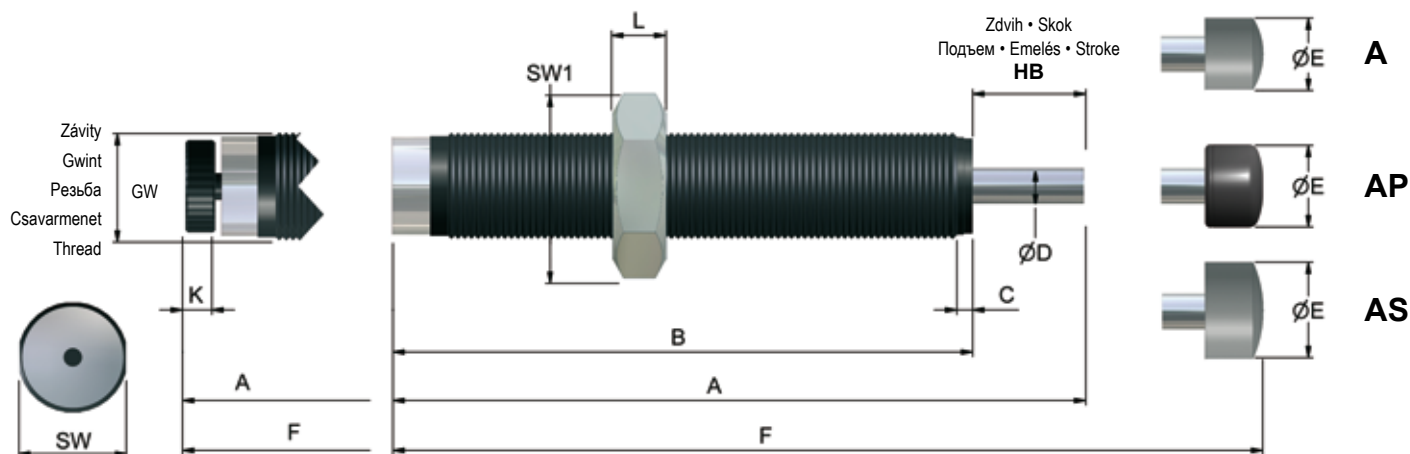
## HU ELŐNYÖK

Nagyobb dugattyú.....**Max. Energia max. +400%**  
**Költségek -50%/Nm**  
Hosszú élettartam.....Edzett vezetési ág  
Dugattyú: edzett alumínium-titán bevonatú  
Speciális tömítés +olajok  
Integrált szilárd ütközés.....Max. biztonság  
Kulcs.....Költségtakarékos szerelés  
**Speciál kivitelezés.....Nemes acélból készült szállítható**

## GB BENEFITS

Enlarged Piston.....**Max. +400% Energy**  
**Max. - 50% Costs / Nm**  
Extended Life Time.....Nitraded Guidance System  
Piston: Hardened, Aluminium-Titanium-Nitride coated  
Special Seals + Oils  
Integrated End Stop.....Max. security  
Flats.....Cost Effective Mounting  
**Special edition.....Available in stainless steel**

Dorazová hlavice\* • Glowica dociskowa\*  
Упорная головка\* • Ütközési fej\*  
Stop cap\*



\*A: Plastická hmota • Tworzywo sztuczne • Пластмасса • Műanyag • Plastic / AP: Soft Touch (Strana / Page 17) / AS: Ocel • Stal • Сталь • Acél • Steel

## ROZMĚRY • ROZMIARY • РАЗМЕРЫ • MÉRETEK • DIMENSIONS

	GW*	A	B	C	øD	øE (A)	øE (AP)	øE (AS)	F (A)	F (AP)	F (AS)	K	L	SW	SW1
		mm	mm	mm	mm	mm	mm	mm	mm	mm	mm	mm	mm	mm	mm
WE-M 0,25	M 14 x 1	96	78	2,5	4	10	10,5	10	105	105	105	4,5	5	13	17
WS-M 0,25	M 14 x 1	92	78	2,5	4	10	10,5	10	100	100	100	-	5	13	17
WP-M 0,25	M 14 x 1	92	78	2,5	4	10	10,5	10	100	100	100	-	5	13	17
WE-M 0,35	M 16 x 1	96	78	2,5	4	10	10,5	10	105	105	105	4,5	6	14	19
WS-M 0,35	M 16 x 1	92	78	2,5	4	10	10,5	10	100	100	100	-	6	14	19
WP-M 0,35	M 16 x 1	92	78	2,5	4	10	10,5	10	100	100	100	-	6	14	19
WE-M 0,5 x 13	M 20 x 1	94	75	2,5	6	12	17	16	104	106	104	6	6	18	24
WS-M 0,5 x 13	M 20 x 1	88	75	2,5	6	12	17	16	98	100	98	-	6	18	24
WP-M 0,5 x 13	M 20 x 1	88	75	2,5	6	12	17	16	98	100	98	-	6	18	24
WE-M 0,5 x 19	M 20 x 1	113	88	2,5	6	12	17	16	123	125	123	6	6	18	24
WS-M 0,5 x 19	M 20 x 1	107	88	2,5	6	12	17	16	117	119	117	-	6	18	24
WP-M 0,5 x 19	M 20 x 1	107	88	2,5	6	12	17	16	117	119	117	-	6	18	24
WE-M 0,5 x 40	M 20 x 1	171	125	2,5	6	12	17	16	181	183	181	6	6	18	24
WS-M 0,5 x 40	M 20 x 1	165	125	2,5	6	12	17	16	175	177	177	-	6	18	24
WP-M 0,5 x 40	M 20 x 1	165	125	2,5	6	12	17	16	175	177	177	-	6	18	24

\*Zvláštní závity: strana 6/7 - Gwinty szczególne: strona 6/7 - Резьба facultatifs: page 6/7 - Különcsavarmenetek: oldal 6/7 - Optional threads: page 6/7

## TECHNICKÉ PARAMETRY • MOCE • МОЩНОСТЬ • TELJESÍTMÉNYEK • PERFORMANCE

	Zdvih - Skok Подъем Emelés - Stroke	Přijem energie - Pobór energii - Прием энергии Energiabefogadás - Energy absorption		Efektívny hmotnost - Masa efektywna - Эффективная масса Hatékony súly - Effective mass				
		Constant load*	Nm/h (max.)	-0 (very soft)	-1 (soft)	-2 (medium)	-3 (hard)	-4 (very hard)
				min. - max.kg	min. - max.kg	min. - max.kg	min. - max.kg	min. - max.kg
WE-M 0,25	14	30	50.000	-	1,6 - 1500	-	-	-
WS-M 0,25	14	30	50.000	0,9 - 8	3,5 - 17	9,9 - 76	62 - 252	250 - 950
WP-M 0,25	14	30	50.000	-	0,8 - 3,7	3 - 26	21 - 165	-
WE-M 0,35	14	35	52.500	-	6,5 - 1750	-	-	-
WS-M 0,35	14	35	52.500	1,9 - 4,5	4 - 25	22 - 90	85 - 428	420 - 1320
WP-M 0,35	14	35	52.500	-	1,1 - 6,4	5 - 28	25 - 280	-
WE-M 0,5 x 13	13	65	52.000	-	6 - 3250	-	-	-
WS-M 0,5 x 13	13	65	52.000	1,8 - 8,5	7,5 - 36	20 - 160	130 - 610	520 - 3500
WP-M 0,5 x 13	13	65	52.000	-	1,8 - 8,5	6,4 - 58	44 - 360	-
WE-M 0,5 x 19	19	100	76.500	-	9 - 4.500	-	-	-
WS-M 0,5 x 19	19	100	76.500	2,6 - 10,6	10 - 86	40 - 209	170 - 800	680 - 4.050
WP-M 0,5 x 19	19	100	76.500	-	2,6 - 12,5	10 - 89	69 - 555	-
WE-M 0,5 x 40	40	125	95.625	-	12 - 6.300	-	-	-
WS-M 0,5 x 40	40	125	95.625	3,5 - 16	14 - 69	40 - 305	250 - 1.180	1.000 - 6.250
WP-M 0,5 x 40	40	125	95.625	-	3,5 - 20	13 - 100	90 - 690	-

\*Trvalé zatížení - Ciągłe obciążenie - Постоянная нагрузка - Tartós megterhelés - Constant load

## CZ TECHNICKÉ ÚDAJE

<b>Hmotnost</b>	<b>0,25</b> : 0,05 kg <b>0,35</b> : 0,07 kg <b>0,5</b> : 0,14 kg <b>0,5 x 40</b> : 0,14 kg
<b>Nárazová rychlost</b>	<b>WE-M</b> : 0,08 - 6,0 m/s <b>WS-M</b> : 0,08 - 6,0 m/s <b>WP-M</b> : 0,30 - 8,0 m/s
<b>Síla vratné pružiny</b>	<b>0,25 / 0,35</b> : 13 N/min - 23 N/max <b>0,5 / 0,5 x 40</b> : 12 N/min - 23 N/max
<b>Kroutící moment: max. síla při použití klíče</b>	<b>0,25 / 0,35</b> : 20 Nm <b>0,5 / 0,5 x 40</b> : 25 Nm
<b>Rozsah teplot</b>	-20°C - +80°C
<b>Plášť</b>	ProSurf
<b>Pístnice</b>	Kalená nerezová ocel
<b>Rozsah dodávky</b>	1 Kontramatice, návod k provozu a údržbě

## RU ТЕХНИЧЕСКИЕ ДАННЫЕ

<b>Масса</b>	<b>0,25</b> : 0,05 kg <b>0,35</b> : 0,07 kg <b>0,5</b> : 0,14 kg <b>0,5 x 40</b> : 0,14 kg
<b>Ударная скорость</b>	<b>WE-M</b> : 0,08 - 6,0 m/s <b>WS-M</b> : 0,08 - 6,0 m/s <b>WP-M</b> : 0,30 - 8,0 m/s
<b>Возвратная сила пружины</b>	<b>0,25 / 0,35</b> : 13 N/min - 23 N/max <b>0,5 / 0,5 x 40</b> : 12 N/min - 23 N/max
<b>Крутящий момент: макс. усилие при использовании ключа</b>	<b>0,25 / 0,35</b> : 20 Nm <b>0,5 / 0,5 x 40</b> : 25 Nm
<b>Пределы температур</b>	-20°C - +80°C
<b>Корпус</b>	ProSurf
<b>Поршневой стержень</b>	закаленная нержавеющая сталь
<b>Объем поставки</b>	1 прижимная гайка, руководство по эксплуатации и уходу

## GB SPECIFICATIONS

<b>Weight</b>	<b>0,25</b> : 0,05 kg <b>0,35</b> : 0,07 kg <b>0,5</b> : 0,14 kg <b>0,5 x 40</b> : 0,14 kg
<b>Impact Speed</b>	<b>WE-M</b> : 0,08 - 6,0 m/s <b>WS-M</b> : 0,08 - 6,0 m/s <b>WP-M</b> : 0,30 - 8,0 m/s
<b>Return spring force</b>	<b>0,25 / 0,35</b> : 13 N/min - 23 N/max <b>0,5 / 0,5 x 40</b> : 12 N/min - 23 N/max
<b>Torque: max. force by using the flats</b>	<b>0,25 / 0,35</b> : 20 Nm <b>0,5 / 0,5 x 40</b> : 25 Nm
<b>Temperature</b>	-20°C - +80°C
<b>Housing</b>	ProSurf
<b>Piston rod</b>	Hardened stainless steel
<b>Included</b>	1 Lock nut, Instructions for use and assembly

## PL DANE TECHNICZNE

<b>Masa</b>	<b>0,25</b> : 0,05 kg <b>0,35</b> : 0,07 kg <b>0,5</b> : 0,14 kg <b>0,5 x 40</b> : 0,14 kg
<b>Prędkość uderowa</b>	<b>WE-M</b> : 0,08 - 6,0 m/s <b>WS-M</b> : 0,08 - 6,0 m/s <b>WP-M</b> : 0,30 - 8,0 m/s
<b>Síla sprężny zwrotnej</b>	<b>0,25 / 0,35</b> : 13 N/min - 23 N/max <b>0,5 / 0,5 x 40</b> : 12 N/min - 23 N/max
<b>Moment skręcający: maks. siła przy użyciu klucza</b>	<b>0,25 / 0,35</b> : 20 Nm <b>0,5 / 0,5 x 40</b> : 25 Nm
<b>Zakres temperatur</b>	-20°C - +80°C
<b>Powłoka</b>	ProSurf
<b>Tłocznisko</b>	Hartowana stal nierdzewna
<b>Zakres dostawy</b>	1 Przeciwnakrętka, Instrukcja użytkowania i konserwacji

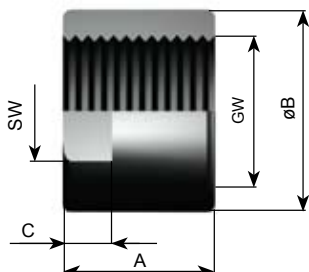
## HU DATI TECNICI

<b>Súly</b>	<b>0,25</b> : 0,05 kg <b>0,35</b> : 0,07 kg <b>0,5</b> : 0,14 kg <b>0,5 x 40</b> : 0,14 kg
<b>Ütközési súly</b>	<b>WE-M</b> : 0,08 - 6,0 m/s <b>WS-M</b> : 0,08 - 6,0 m/s <b>WP-M</b> : 0,30 - 8,0 m/s
<b>Visszahúzórugó ereje</b>	<b>0,25 / 0,35</b> : 13 N/min - 23 N/max <b>0,5 / 0,5 x 40</b> : 12 N/min - 23 N/max
<b>Forgatónyomaték: max. erő kulcs hasz- nálatakor</b>	<b>0,25 / 0,35</b> : 20 Nm <b>0,5 / 0,5 x 40</b> : 25 Nm
<b>Hőmérséklettartomány</b>	-20°C - +80°C
<b>Köpeny</b>	ProSurf
<b>Dugattyúrúd</b>	Edzett rozsdamentes acél
<b>Szállítás terjedelme</b>	1 Rögzítőanya, használati és karbantartási útmutató

# Příslušenství 0,25 - 0,5

Akcesoria ▪ Принадлежности ▪ Tartozékok ▪ Accessories

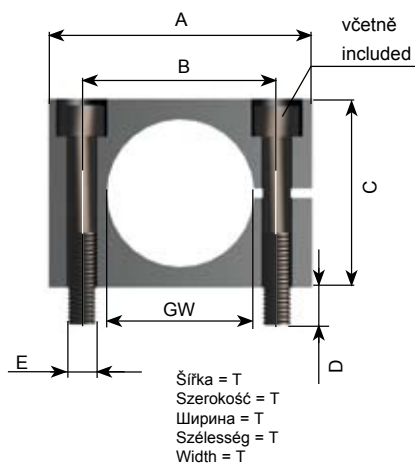
Dorazová matice ▪ Nakrętka dociskowa ▪ Упорная гайка ▪ Ütközési anyacsavar ▪ Stop limit nut



GW*	A	Ø B	C	SW	Art. č. / Code
	mm	mm	mm	mm	
M 14 x 1	20	18	6	15	21058
M 16 x 1	25	21	8	19	22158
M 20 x 1	35	25	8	22	21158

\*Zvláštní závity: strana 6/7 - Gwinty szczególne: strona 6/7 - Резьба facultatífs: page 6/7  
Különcsavarmenetek: oldal 6/7 - Optional threads: page 6/7

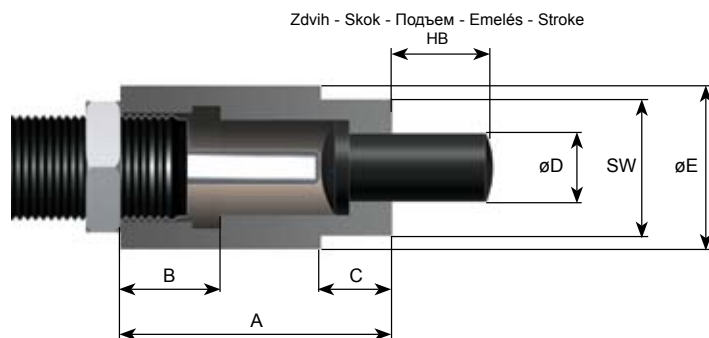
Pravoúhlá příruba ▪ Kołnierz prostokątny ▪ Прямоугольный фланец ▪ Derékszögkarima ▪ Rectangular flange



GW*	A	B	C	D	E	T	Art. č. / Code
	mm	mm	mm	mm	mm	mm	
M 14 x 1	32	20	20	5	M5	12	S21053
M 16 x 1	40	28	25	6	M6	20	S22153
M 20 x 1	40	28	25	6	M6	20	S21153

\*Zvláštní závity: strana 6/7 - Gwinty szczególne: strona 6/7 - Резьба facultatífs: page 6/7  
Különcsavarmenetek: oldal 6/7 - Optional threads: page 6/7

AK 1 pro boční síly ▪ AK 1 dla sił bocznych ▪ AK 1 для бокового усилия ▪ AK 1 az oldalerők ellen ▪ AK 1 for Side Forces



	GW*	A	B	C	ø D	ø E	SW	Art. č. / Code
		mm	mm	mm	mm	mm	mm	
WE-M 0,25; WS-M 0,25; WP-M 0,25	M 14 x 1	32,0	10,0	6	9	18	15	S21019
WE-M 0,35; WS-M 0,35; WP-M 0,35	M 16 x 1	33,0	10,0	5	12	20	17	S22119
WE-M0,5x19; WS-M 0,5x19; WP-M 0,5x19	M 20 x 1	42,0	16,0	8	12	24	22	S21119

\*Zvláštní závity: strana 6/7 - Gwinty szczególne: strona 6/7 - Резьба facultatífs: page 6/7  
Különcsavarmenetek: oldal 6/7 - Optional threads: page 6/7