

WV-M 0,25 - 1,0

Olejové Brzdy ▪ Olejowe Hamulce Posuwu ▪ Масляный тормоз сдвига
Előtolás Olajfékek ▪ Speed Controls



CZ VÝHODY

Rychlosti posuvu.....0,015 - 40 m/min
Regulace.....Plynulá
Dlouhá životnost.....Speciální těsnění + oleje
Pístnice z kalené nerezové oceli
Materiál.....Těleso: ProSurf
Integrovaný pevný doraz.....Max. bezpečnost
Zploštění pro klíč.....Nenákladná montáž

PL ZALETY

Prędkości posuwu.....0,015 - 40 m/min
Regulacja.....Płynna
Długa żywotność.....Uszczelnienie specjalne + oleje
Tłoczyisko z hartowanej stali nierdzewnej
Materiál.....Powłoka: ProSurf
Zintegrowany sztywny docisk.....Maks. bezpieczeństwo
Klucz.....Prosty montaż

HU ELŐNYÖK

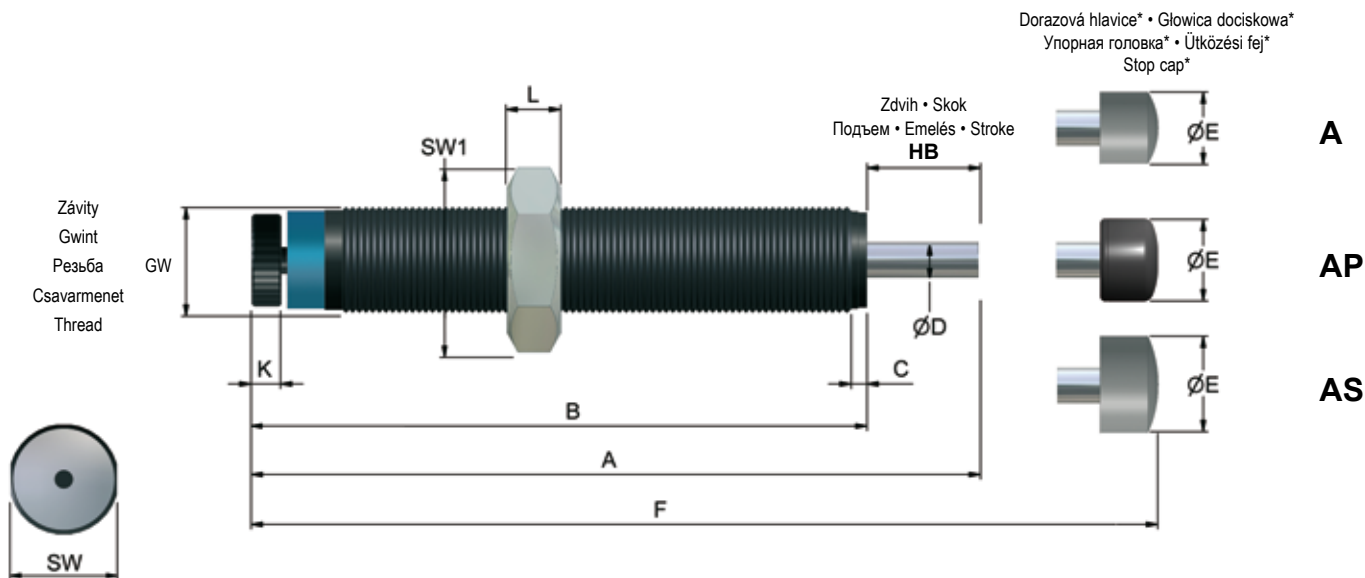
Előtolás sebességei.....0,015 - 40 m/perc
Szabályozás.....Folyamatos
Hosszú élettartam.....Speciális tömítés+olajok
Dugattyúrúd edzett rozsdamentes acélból készült
Anyag.....Köpeny: ProSurf
Integrált szilárd ütközés.....Max. biztonság
Kulcs.....Költségtakarékosszerelés

RU ПРЕИМУЩЕСТВА

Скорость сдвига.....0,015 - 40 м/мин
Регулирование.....плавное
Большой срок службы.....Специальное уплотнение + масла
Стержень поршня из закаленной нержавеющей стали
Материал.....Корпус: ProSurf
Интегрированный жесткий упор.....макс.безопасность
Ключ.....Недорогая сборка

GB BENEFITS

Speed rates.....0,015 - 40 m/min
Adjustment.....Variable
Extended Life Time.....Special Seals + Oils
Piston rod: hardened stainless steel
Material.....Housing: ProSurf
Integrated End Stop.....Max. security
Flats.....Cost Effective Mounting



*A: Plastická hmota • Tworzywo sztuczne • Пластмасса • Műanyag • Plastic / AP: Soft Touch (Strana / Page 17) / AS: Ocel • Stal • Сталь • Acél • Steel

ROZMĚRY • ROZMIARY • РАЗМЕРЫ • MÉRETEK • DIMENSIONS

	GW	A	B	C	Ø D	Ø E	F	L	SW	SW 1
		mm	mm	mm	mm	mm	mm	mm	mm	mm
WV-M 0,25	M 14x1	91	78	2,5	4	10	100	5	13	17
WV-M 0,35	M 16x1	91	78	2,5	4	10	100	6	14	19
WV-M 0,5x19	M 20x1	107	88	2,5	6	12	117	6	18	24
WV-M 1,0	M 24x1,5	133	108	3,5	8	16	146	8	23	30
WV-M 1,0x40	M 24x1,5	170	130	3,5	8	16	183	8	23	30

*Zvláštní závity: strana 6/7 - Gwinty szczególne: strona 6/7 - Резьба facultatifs: page 6/7 - Különcsavarmenetek: oldal 6/7 - Optional threads: page 6/7

TECHNICKÉ PARAMETRY • MOCE • МОЩНОСТЬ • TELJESÍTMÉNYEK • PERFORMANCE

	Zdvih Skok Подъем Emelés Stroke	Síla posuvu Síla posuvu Усилие сдвига Előtolás ereje Speed force		Rychlost posuvu Prędkość posuvu Скорость сдвига Előtolás sebessége Speed rates		Síla vratné pružiny Síla sprężny zwrotnej Возвратная сила пружины Visszahúzórugó ereje Return spring force		Hmotnost Masa Масса Súly Weight
	mm	min. N	max. N	m / min -1	m / min -2	min. N	max. N	g
WV-M 0,25	14	20	500	12 - 40	0,015 - 15	13	23	50
WV-M 0,35	14	20	700	12 - 40	0,015 - 15	13	23	70
WV-M 0,5x19	19	25	1800	12 - 40	0,015 - 15	12	23	140
WV-M 1,0	25	70	3600	12 - 40	0,015 - 15	15	31	290
WV-M 1,0x40	40	80	3600	12 - 40	0,015 - 15	11	20	390

Rozsah teplot
Zakres temperatur
Пределы температур
Hőmérséklettartomány
Temperature

-20°C - +80°C

Příslušenství
Akcesoria
Принадлежности
Tartozékok
Accessories

Dorazová hlavice, pravouhľá príruha
Głowica dociskowa, kołnierz prawokątnej
Упорная головка, прямоугольный фланец
Útközési fej, dérékszőgkarima
Stop cap, Rectangular flange

Rozsah dodávky
Zakres dostawy
Объем поставки
Megrendeléstartomány
Included

1 kontramatica, Návod k provozu a údržbě
1 Przeciwnakrętką, Instrukcja użytkowania i konserwacji
1 прижимная гайка, руководство по эксплуатации и уходу
1 Rögzítőanya, Kezelési és karbantartási útmutató
1 Lock nut, Instructions for use and assembly