

WEB-M

WSB-M / WPB-M

Tlumiče nárazu pro boční síly ▪ Tłumik uderów dla sił bocznych ▪ Амортизатор удара для бокового усилия ▪ Lökéscsillapító oldalerők ellen ▪ Shock Absorber for Side Forces



CZ VÝHODY

Nárazový úhel do 15° bez přidavných šroubovacích nástavců

Material.....Těleso: ProSurf

Dlouhá životnost.....Speciální těsnění + oleje

Píst: kalená, nerezová ocel

Rozsah teplot.....-20°C - +80°C

Integrovaný pevný doraz.....Max. zdvih

PL ZALETY

Kąt docisku do 15° bez dodatkowych bez nasadek śrubowanych

Material.....Powłoka: ProSurf

Długa żywotność.....Uszczelnienie specjalne + oleje

Tłok: hartowana stal nierdzewna

Zakres temperatur.....-20°C - +80°C

Zintegrowany sztywny docisk.....Maks. skok

RU ПРЕИМУЩЕСТВА

Угол удара до 15° без дополнительных винчиваемых насадок

Материал.....Корпус: ProSurf

Большой срок службы.....Специальное уплотнение + масла

Поршень: закаленная нержавеющая сталь

Предел температуры.....-20°C - +80°C

Интегрированный жесткий упор.....макс.подъем

HU ELŐNYÖK

Ütközési szög 15°-ig pótcsavartoldalék nélkül

Anyag.....Köpeny: ProSurf

Hosszú élettartam.....Speciális tömítés

Dugattyú: edzett, rozsdamentes acél

Hőmérséklettartomány.....-20°C - +80°C

Integrált szilárd ütközés.....Max. emelés

GB BENEFITS

Designed for side forces up to 15° without additional mounting parts

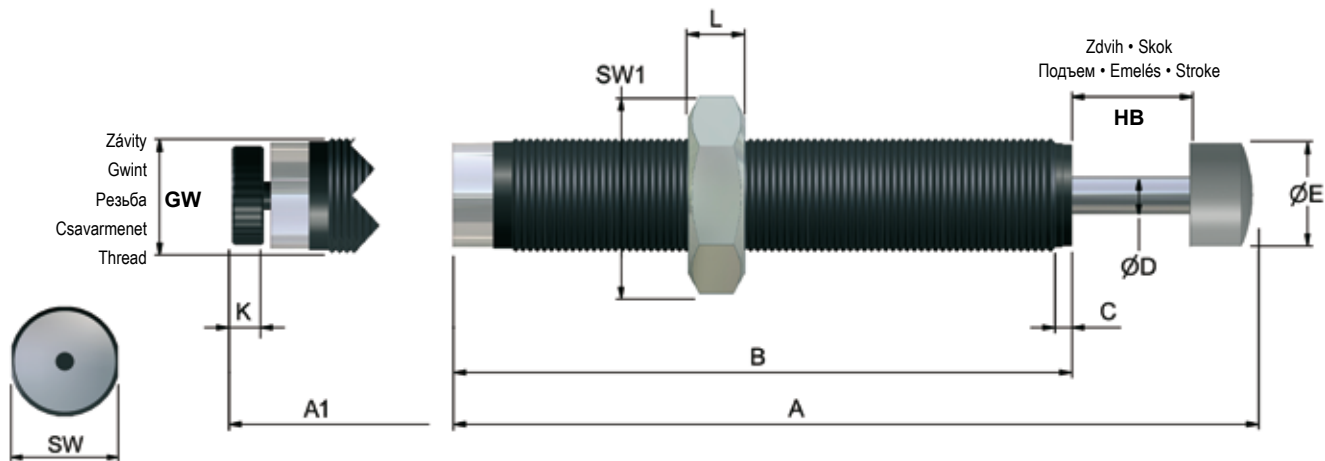
Material.....Housing: ProSurf

Extended Life Time.....Special Seals + Oils

Piston rod: hardened, stainless steel

Temperature.....-20°C - +80°C

Integrated End Stop.....Full Stroke Operation



ROZMĚRY • ROZMIARY • РАЗМЕРЫ • MÉRETEK • DIMENSIONS

			GW*	A	A 1	B	C	∅ D	∅ E	L	SW	SW 1
				mm	mm	mm	mm	mm	mm	mm	mm	mm
WSB-M 0,15-1/2/3/4	WPB-M 0,15-1/2/3	WEB-M 0,15	M 10 x 1,0	64,0	64,0	49,5	2,5	3	8,5	3	-	13
WSB-M 0,2-1/2/3/4	WPB-M 0,2-1/2/3	WEB-M 0,2	M 12 x 1,0	84,0	84,0	66,0	3,5	4	10	4	-	14
WSB-M 0,25-0/1/2/3/4	WPB-M 0,25-1/2/3	WEB-M 0,25	M 14 x 1,0	100,0	103,5	78,0	2,5	4	12	5	13	17
WSB-M 0,5x19 -0/1/2/3/4	WPB-M 0,5x19 -1/2/3	WEB-M 0,5 x 19	M 20 x 1,0	117,0	123,0	88,0	2,5	6	16	6	18	24
WSB-M 1,0-0/1/2/3/4	WPB-M 1,0-1/2/3	WEB-M 1,0	M 24 x 1,5	146,0	154,0	108,0	3,5	8	20	8	23	30

*Zvláštní závity: strana 6/7 - Gwinty szczególnie: strona 6/7 - Резьба facultatis: page 6/7 - Különcsavarmenetek: oldal 6/7 - Optional threads: page 6/7

TECHNICKÉ PARAMETRY • MOCE • МОЩНОСТЬ • TELJESÍTMÉNYEK • PERFORMANCE

	Zdvih Skok Подъем Emelés Stroke	Přijem energie Робót energii Прием энергии Energiabefogadás Energy absorption	Efektivní hmotnost - Masa efektywna Эффективная масса - Hatékony súly Effective mass					Sila vratné pružiny Sila sprężyny zwrotnej Возвратная сила пружины Visszahúzórugó ereje Return spring force		Krutící moment Moment skręcający Крутящий момент Forgatónyomaték Torque	Hmotnost Masa Масса Súly Weight	
								min. N	max. N			
			-0 (very soft)	-1 (soft)	-2 (medium)	-3 (hard)	-4 (very hard)					
	mm	Nm/HB (max.)	Nm/h (max.)	min.-max.kg	min.-max.kg	min.-max.kg	min.-max.kg	min.-max.kg	min. N	max. N	min. m/s	g
WSB-M 0,15	8	12	24000	-	1,6 - 7,5	6,1 - 71	61 - 252	232 - 750	3,6	8	6	0,02
WSB-M 0,2	10	18	36000	-	2,0 - 11	10 - 107	104 - 360	343 - 1100	3,5	7	10	0,036
WSB-M 0,25	14	24	52800	0,9 - 8	3,5 - 17	9,9 - 76	62 - 252	250 - 1550	13	23	20	0,05
WSB-M 0,5x19	19	80	76800	2,6 - 10,6	10 - 86	40 - 209	170 - 800	680 - 4050	12	23	25	0,13
WSB-M 1,0	25	180	108000	6 - 29	24 - 120	70 - 460	440 - 2050	1760 - 10800	15	31	30	0,25
WPB-M 0,15	8	12	24000	-	1,0 - 2,2	2,0 - 7,5	6,1 - 71	-	3,6	8	6	0,02
WPB-M 0,2	10	18	36000	-	1,5 - 2,8	2 - 21	17 - 92	-	3,5	7	10	0,036
WPB-M 0,25	14	24	52800	-	0,9 - 2,4	2,3 - 26	21 - 165	-	13	23	20	0,05
WPB-M 0,5x19	19	80	76800	-	2,6 - 12,5	10 - 89	69 - 555	-	12	23	25	0,13
WPB-M 1,0	25	180	108000	-	6 - 27,5	21 - 195	150 - 1200	-	15	31	30	0,25
WEB-M 0,15	8	12	24000	-	1,0 - 500	-	-	-	3,6	8	6	0,02
WEB-M 0,2	10	18	36000	-	9 - 800	-	-	-	3,5	7	10	0,036
WEB-M 0,25	14	24	52800	-	1,6 - 1600	-	-	-	13	23	20	0,055
WEB-M 0,5x19	19	80	76800	-	9 - 4500	-	-	-	12	23	25	0,14
WEB-M 1,0	25	180	108000	-	22 - 11000	-	-	-	15	31	30	0,29

Příslušenství
Akcesoria
Принадлежности
Tartozékok
Accessories

Na požádání
Według popytu
No sprocy
Érdeklődésre
On enquiry

Rozsah dodávky
Zakres dostawy
Объем поставки
Szállítás terjedelme
Included

1 Dorazová hlavice, 1 Kontramatica, Návod pro provoz a údržbu
1 Głowica dociskowa, 1 Przeciwnakrętka, Instrukcja użytkowania i konserwacji
1 упорная головка, 1 прижимная гайка, руководство по эксплуатации и уходу
1 Űtközőfej, 1 Rögzítőanya, kezelési és karbantartási útmutató
1 Stop cap, 1 Lock nut, Instructions for use and assembly